

پمپ وکیوم روغنی فرّس

Oily vacuum pump FARAS



سری جدید پمپهای وکیوم روغنی

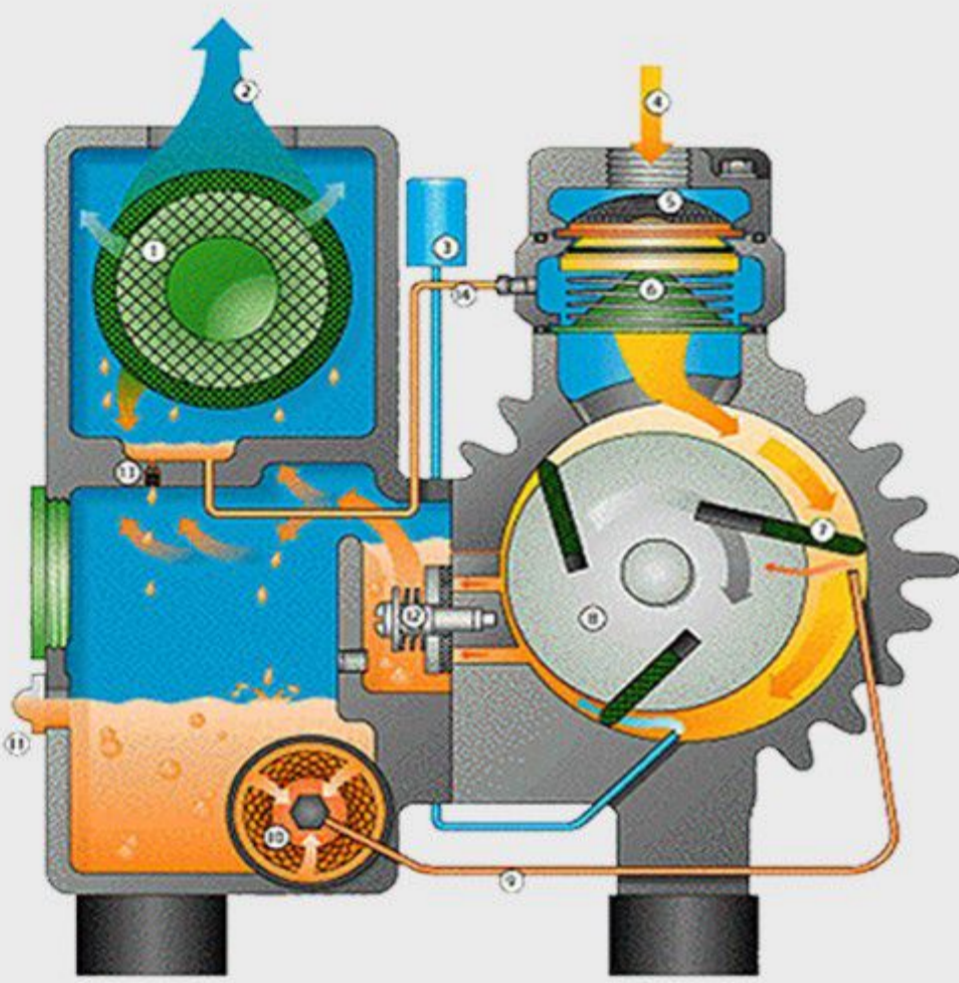
WWW.CNCPARTS.IR

پمپ و کیوم روغنی فَرَس

معرفی شرکت :

گروه مهندسی بازرگانی **CNCparts** فعال در بخش واردات و فروش کلیه قطعات ماشین آلات صنعتی، خطوط تولید و دستگاه های CNC از سال ۱۳۹۴ اقدام به تولید پمپ های و کیوم روتاری روغنی با نام تجاری SM با ظرفیت های ۶۳ و ۱۰۰ متر مکعب نموده و با بهره گیری از متخصصین این صنعت تولیدات خود را با کیفیت روز افزون در اختیار صنعتگران عزیز قرار داده است و امروز بعد از گذشت ۴ سال توانسته است سری جدید این پمپ ها را با نام تجاری FARAS تولید و به بازار ارائه نماید و مورد توجه مشتریان خود قرار گیرد

مکانیسم عملکرد:



حرکت دورانی روتور حول محور پمپ در داخل سیلندر ورودی هوا به همراه روغن که در جهت این دوران ورود و خروج مداوم تیغه ها در داخل سیلندر باعث ورود هوا به داخل میشود و هنگام دوران با سرعت بالا و ورود و خروج پره ها هوا کمپرس شده و به سمت خروجی پمپ هدایت میشود در جریان این عملیات سیلندر ورودی هوا تولید گرما میکند که این گرما توسط روغن که در مخزن قرار دارد خنثی میگردد و مجدداً به داخل مخزن باز گردانده میشود.

کاربردها:

- صنعت چوب :** برای دستگاه های سی ان سی چوب و پرس و کیوم یا ممبران بکار میرود
- تولیدات قند :** جهت ایجاد خلاء در سیستمهای تغلیظ و جدا کردن لایه جامد از فیلترهای خلاء
- تولید کاغذ :** جهت خشک کردن و گرفتن آب از خمیر کاغذ
- نفت و پتروشیمی :** ایجاد خلاء و هواگیری در سیستم ها، جایگزینی اژکتورها و فیلتراسیون
- شیمیایی :** حبابگیری هوای داخل مواد ، هواگیری از آب ، خشک کردن مواد و تخلیه مخلوط های گاز و بخار
- چینی و سرامیک :** ایجاد خلاء و هواگیری قالب ها و فرم دهی محصول
- و کاربرد های دیگر در صنایع نساجی، لاستیک و پلاستیک، کشتارگاه ها ، سیم و کابل
- مراکز پزشکی برای ساکشن های مرکزی یونیت های پزشکی و دندان پزشکی
- بیمارستان ها و خلاء ماشین آلات بسته بندی داروسازی و صنایع وابسته به و کیوم اشاره میشود.



Oily vacuum pump FARAS

مشخصات فنی:

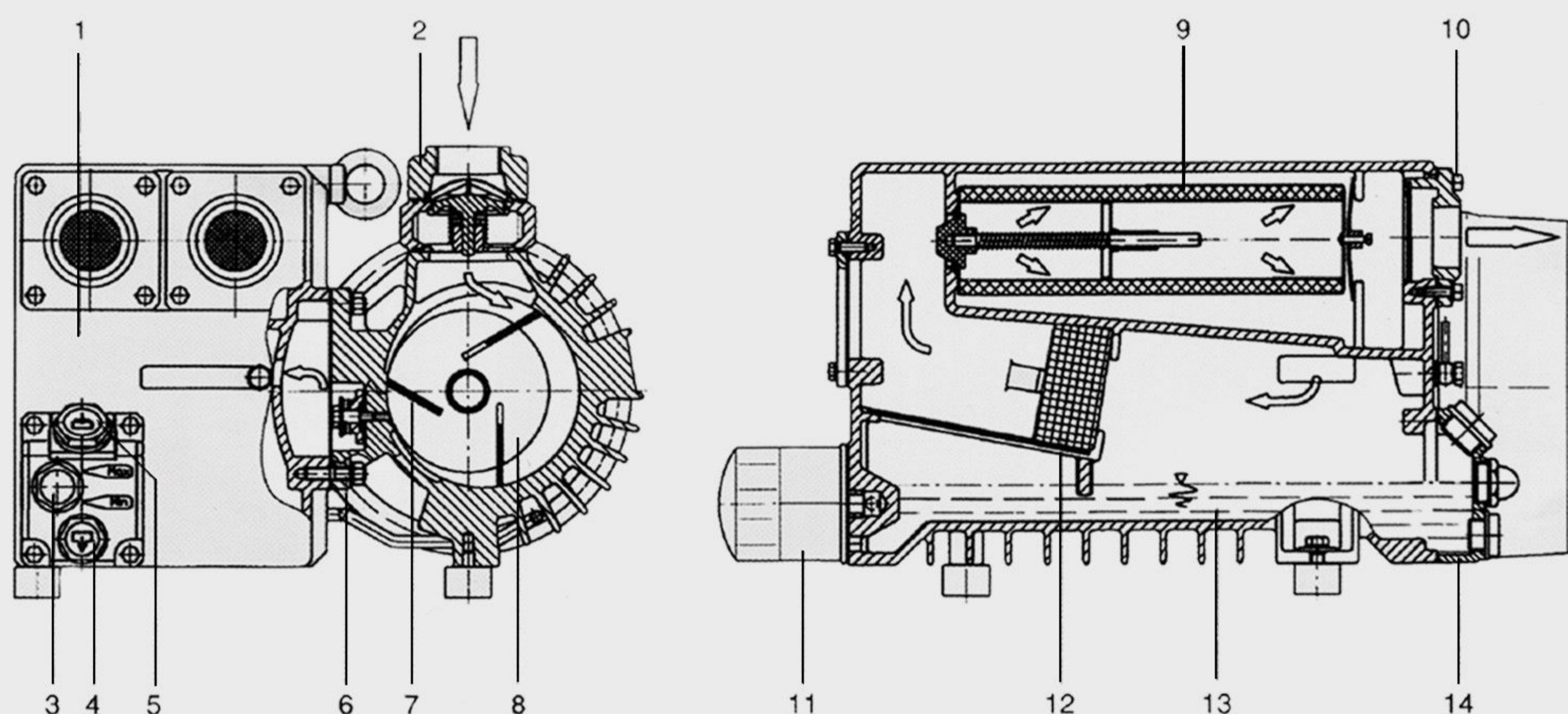
استفاده از الکترو موتور توان ۲.۲Kw

توان مکش ۱۰۰ متر مکعب

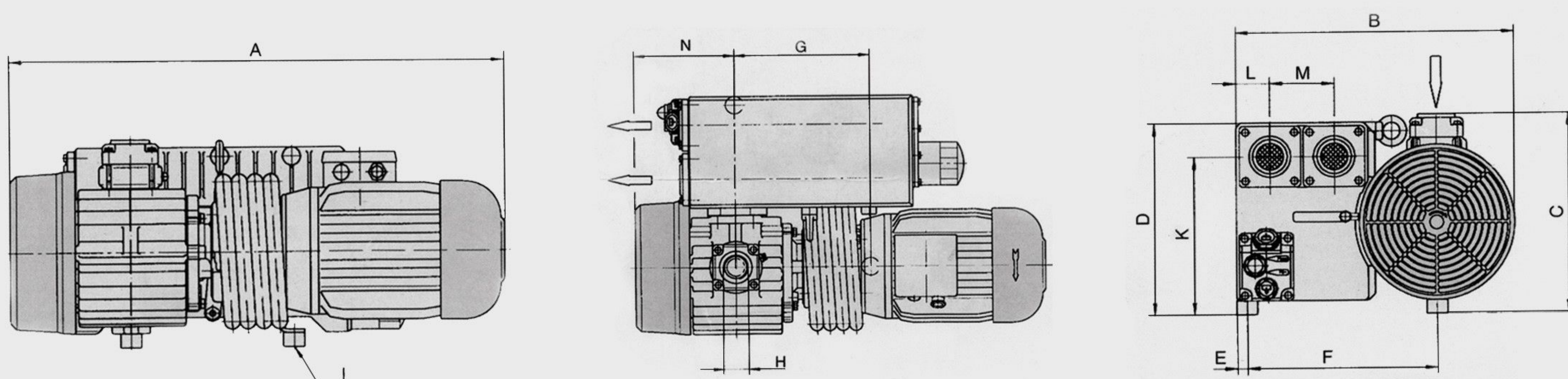
استفاده از فیلتر نانو برای جلوگیری از ورود گرد و غبار به داخل پمپ

استفاده از شیر یکطرفه در دهانه مکش به منظور جلوگیری از برگشت هوای خلاء و روغن به داخل پمپ

بدنه مقاوم و سبک و طراحی مدرن به نسبت دیگر نمونه های مشابه



- | | |
|--------------------------|--------------------------------|
| (۱) محفظه روغن | (۸) روتور |
| (۲) فلنج ورودی هوا | (۹) فیلتر جداکننده روغن از هوا |
| (۳) درجه نشان دهنده روغن | (۱۰) محل خروجی هوا |
| (۴) محل خروج روغن | (۱۱) فیلتر روغن |
| (۵) محل ورود روغن | (۱۲) فیلتر سیمی |
| (۶) سوپاپ خروجی پمپ | (۱۳) محل جمع شدن روغن |
| (۷) تیغه | (۱۴) قسمت سرویس |



بخش	A	B	C	D	E	F	G	H	I	K	L	M	N
اندازه	۶۹۹	۴۱۰	۲۹۲	۲۸۲	۱۵	۲۸۰	۲۳۰	۱/۴	M8	۲۳۲	۴۹	۹۳	۱۷۰

پمپ و کیوم روغنی فَرَس

پمپ و کیوم روغنی :

پمپ و کیوم روغنی ، یکی از انواع پمپ های و کیوم جهت ایجاد خلاء می باشد. که جزو دسته پمپ های با رده ی متوسط محسوب می شود و در صنایع مختلف مورد استفاده قرار می گیرد. پمپ و کیوم روغنی در دو نوع پمپ و کیوم روغنی تک مرحله ای و پمپ و کیوم روغنی دو مرحله ای تقسیم می شود . همچنین پمپ و کیوم روغنی را می توان به سه نوع گیرانداز تراکمی و چگالشی تقسیم کرد. از مزایای این پمپ و کیوم می توان به کاهش مصرف برق به نسبت سایر انواع پمپ ها و قدرت بالا در ایجاد خلاء ، اشغال کم فضا و کم صدا بودن اشاره نمود.



دفتر فروش : تهران - خیابان سعدی جنوبی چهارراه اکباتان - ناظم الاطباء شمالی - پلاک ۱۶۷

تلفن : ۰۳۶۶۱۹۳۹۰ - ۳۶۶۱۹۵۱۰ - ۳۳۵۳۲۱۹۴ - ۳۳۹۵۹۳۲۶ - ۳۳۵۳۲۶۰۲ - ۳۳۹۸۰۹۳۱

تلگرام : ۰۹۳۹۷۰۸۰۱۱۶

www.cncparts.ir

cncparts2012@gmail.com

